



Sistemas de acceso

Elevadora automática AL1 PANORAMA

Elevadora automática para acceso en silla de ruedas



Rehatrans



Elevadora automática AL1 PANORAMA

Elevadora automática para acceso en silla de ruedas



Diseño único en el mundo debido a la especial fabricación de los perfiles elevadores en aluminio



¡Diseño ultraligero! Los brazos de aluminio hacen del AL1 el elevador más ligero del mercado



El diseño transparente de la plataforma garantiza una excelente visión trasera

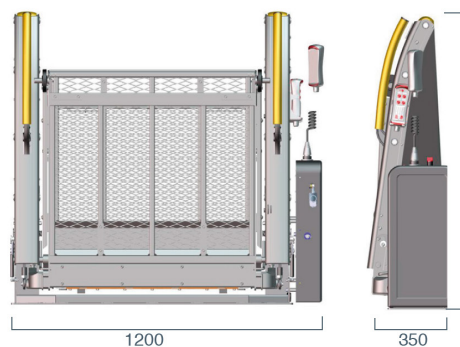
Pequeños detalles que marcan grandes diferencias

- Brazos de aluminio patentados que hacen del AL1 el elevador más ligero del mercado
- Diseño único
- Apto para entrada trasera y lateral
- Luces intermitentes LED, luces opcionales LED en la Plataforma
- Dos modelos AL1 estándar
- Diseño transparente para una excelente visión
- Altura de elevación de 900mm
- El tope trasero se abre automáticamente al tocar el suelo, incluso en superficies irregulares
- La placa de transferencia sirve también como tope delantero (patentado)
- Su diseño permite tener una gran plataforma en un vehículo con una apertura menor
- Superficie con recubrimiento especial anticorrosión
- Compatible con EMC (compatibilidad electromagnética) de acuerdo con la legislación europea
- Cumple con los requisitos de la norma EN 1756

Datos técnicos

- Capacidad de tracción 400 kg
- Control Mediante pulsaciones de botones de control
- Peso en vacío Entre 135kg y 145kg, dependiendo del tamaño elegido
- Potencia Electrohidráulica, 12V
- Componentes Bomba manual, dos asideros móviles, luces intermitentes automáticas
- Opcional Control remoto bajo pedido

AL1 Panorama 1200



TIPO	AL1 1200	AL1 1400
Ancho	1.200 mm	1.200 mm
Fondo	350 mm	350 mm
Alto	1.125 mm	1.125 mm
Espacio utilizable en la plataforma		
Ancho	755 mm	755 mm
Largo	1.200 mm	1.400 mm

☎ 91 278 42 92

rehatrans.com